

# RENSSI®

DRAIN CLEANING EQUIPMENT

RENSSI® WERKZEUG | PRODUKTKATALOG 2019



## BODENBENDER // 2019

RENSSI 2008-2019 - ÜBER EIN JAHRZEHT BESSERE ROHREINIGUNGSMASCHINEN



WIR VERWENDEN QUALITÄTSCET-  
TEN VON RUD®

INFORMIEREN SIE SICH VORAB MIT DEN RENSSI®  
SICHERHEITSHANDBÜCHERN

<http://www.rens.si/en/downloads/>

# PRODUKT KATEGORIEN

CODE	PRODUKT	SEITE
	Wie kauft man Kettenschleudern	4
RS, WS	<b>KETTENSCHLEUDERN</b>	6
RS-NC	<b>KETTEN OHNE HARTMETALLAUFSATZ</b>	9
RS-DR, WS-DR	<b>BOHRKOPFKETTEN</b>	10
WS-DR40	DR40 SERIE	11
RS-T, WS-T	KETTENSCHLEUDER T-SLIDE SERIE	12
WS-T-DR	KETTENSCHLEUDER MIT T-SLIDE UND BOHRKOPF	13
WS-I, WC-I	<b>KETTENSCHLEUDER MIT 1/2 ZOLL GEWINDE</b>	14
WC	<b>TELLERKETTEN</b>	15
WC-T	TELLERKETTEN MIT T-SLIDE	17
	<b>TELLERKETTEN FÜR PVC ROHRE</b>	18
WCNT	TELLERKETTEN MIT HARTMETALLBESCHICHTUNG	18
WCNT-T	TELLERKETTEN MIT HARTMETALLBESCHICHTUNG UND T-SLIDE	19
	Wie kauft man Bürsten	22
RH	<b>BÜRSTEN</b>	22
RH-NS	ARTIKELLISTE BÜRSTEN	22
SR	NYLON/STAHL BÜRSTEN	23
RA	SICHERUNGSRING FÜR BÜRSTEN	23
RA-C	BÜRSTENADAPTER & BÜRSTEN AUS SILZIUMKARBID	23
RLC	<b>KRONBOHRER</b>	24
RCA	ZENTRIERACHSEN	26
WD, RD	SPITZBOHRER	27
ROC	ÜBERSCHUSSSCHNEIDER	28
RCD	EINSTURZBOHRER	29
CC	ADAPTER	30
KIT	FRÄS-SET'S	31
	SET'S: Fräser + Zentrierachse + Spiralanschluss	31

CODE	PRODUKT	SEITE
RSP, SPB	<b>SANDPAPIERHALTER</b>	32
	Sandpapier + Sandpapierhalter	34
RA	Wie kauft man Adapter & Zubehör	
	<b>ADAPTER &amp; ZUBEHÖR</b>	36
	ANSCHLÜSSE 16mm & 20mm	38
	BOHRMASCHINENADAPTER	39
	ZUBEHÖR	39
	BÜRSTENADAPTER	39
RCM	DIE RENSSI MASCHINE	40
RCM	<b>RENSSI® MASCHINEN</b>	42
	Wie kauft man Spiralen	
TC	<b>SPIRALEN</b>	46
TS	TS SPIRALEN	48
ERC	TC SPIRALEN	48
RCC, RC	ERC SPIRALEN	50
CB	HÜLLEN & ERC SPIRALE	51
RAK	KUGELLAGER FÜR SPIRALEN	52
SLEEVE, WA-MS	INBUSSCHLÜSSEL	52
	BODENBENDER FIRMENVORSTELLUNG	54

INFORMIEREN SIE SICH VORAB MIT  
HILFE UNSERER  
RENSSI® SICHERHEITSHANDBÜCHERN  
[www.renssi.fi/en/downloads/](http://www.renssi.fi/en/downloads/)

## US PATENT

Renssi® Kettenschleudern  
ausgezeichnet mit  
US Patent No. 9,649,671 B2

## MADE IN FINLAND

Renssi® wird in Finnland  
produziert und aus  
Qualitätsmaterial gefertigt.

## RENSSI WERKZEUGE - GLOBALE MARKE

Renssi® wird in über 25  
Ländern weltweit verkauft.

# KETTENSCHLEUDER

Die Kettenschleuder ist ein mechanisch rotierendes Werkzeug zur Kanalreinigung und Sanierung.



Abhängig von der Größe, besitzen Kettenschleudern ein bis drei Ketten mit Hartmetallaufsätzen an den Kettengliedern. Durch den Einsatz wird das Rohr sehr effektiv von Rost und Schmutz befreit.

Es gibt zwei verschiedene Arten von Verbindungen zur Spirale. Die Spirale kann durch das Werkzeug geführt und mit Inbusschlüssel festgezogen oder mit T-Slide Verbindungen verbunden werden.

## US PATENT

Renssi® Kettenschleuder ist ein spezialisiertes Werkzeug, ausgezeichnet mit dem US Patent No. 9,649,671 B2



Renssi® Original Kettenschleuder Aufsätze sind Scharfkantig.



Renssi's Seweri® Kettenschleuder Aufsätze sind Sternenförmig.

# RS-(16)-1050-(/2)-4-DR

Modell Identifikation	Durchmesser Ø	Spiralgröße Ø	Rohrgröße Ø	Merkmal der Kette	Dicke der Kette	Information
<b>Identifikation</b>	Jedes Werkzeug hat seinen eigenen Code, der bei einer Bestellung verwendet wird. Renssi® Kettenschleudern sind unter den Codes RS und RS-T zu finden. Seweri® Kettenschleudern sind unter den Codes WS, WS-T und WS-I zu finden. Codes für Teller-Kettenschleudern sind WC, WC-T, WC-I, WCNT und WCNT-T.					
<b>Durchmesser Ø</b>	Definiert den Adapterdurchmesser, nur für RS-T und WS-T Serien.					
<b>Spiralgröße Ø</b>	0 = 6 mm 1 = 8 mm 2 = 10 mm 3 = 12 mm					
<b>Rohrgröße Ø</b>	Kettenschleudern sind auf unterschiedliche Rohrgrößen abgestimmt. Somit gelingt eine Reinigung ohne Beschädigung der Oberfläche.					
<b>Merkmal der Kette</b>	Das gängige Modell besitzt drei Ketten. Wir bieten ebenso Kettenschleudern mit zwei oder einer Kette an. Diese sind markiert mit /2 oder /1 -Codes.					
<b>Dicke der Kette</b>	4 = 4 mm 5 = 5 mm (nur bei SEWERI Kettenschleudern)					
<b>Information</b>	DR steht für Bohrkopf. Damit können Sie beispielsweise eine Abzweigung aufräsen. DR40 steht für 40mm Bohrkopf. NC steht für Ketten-Werkzeug ohne Hartmetall bits.					



# KETTENSCHLEUDER

## KETTEN FÜR SPIRALE

<b>RS 0000 SERIE</b> 6 mm Spiralverbindung		<b>RS 1000 SERIE</b> 8 mm Spiralverbindung		<b>RS 2000 SERIE</b> 10 mm Spiralverbin-		<b>RS 3000 SERIE</b> 12 mm Spiralverbindung	
Produkt-Code	Rohr Ø	Produkt-Code	Rohr Ø	Produkt-Code	Rohr Ø	Produkt-Code	Rohr Ø
RS-0035/1	35 mm	RS-1035/1	35 mm	RS-2050/2	50 mm	RS-3050/2	50 mm
RS-0035/2	35 mm	RS-1035/2	35 mm	RS-2050	50 mm	RS-3050	50 mm
RS-0050/1	50 mm	RS-1050/2	50 mm	RS-2075/2	75 mm	RS-3075	75 mm
RS-0050/2	50 mm	RS-1050	50 mm	RS-2075	75 mm	RS-3100	100 mm
RS-0050	50 mm	RS-1075/2	75 mm	RS-2100	100 mm	RS-3125	125 mm
RS-0075/2	75 mm	RS-1075	75 mm	RS-2125	125 mm	RS-3150	150 mm
RS-0075	75 mm	RS-1100	100 mm	RS-2150	150 mm	RS-3200	200 mm
		RS-1125	125 mm	RS-2200	200 mm		
		RS-1150	150 mm				
		RS-1200	200 mm				

## KETTEN FÜR SPIRALE mit 4 mm Kette



<b>WS 1000 SERIE</b> 8 mm Spiralverbindung		<b>WS 2000 SERIE</b> 10 mm Spiralverbindung		<b>WS 3000 SERIE</b> 12 mm Spiralverbindung	
Produkt-Code	Rohr Ø	Produkt-Code	Rohr Ø	Produkt-Code	Rohr Ø
WS-1050/2-4	50 mm	WS-2050/2-4	50 mm	WS-3075-4	75 mm
WS-1050-4	50 mm	WS-2050-4	50 mm	WS-3100-4	100 mm
WS-1075/2-4	75 mm	WS-2075/2-4	75 mm	WS-3150-4	150 mm
WS-1075-4	75 mm	WS-2075-4	75 mm	WS-3200-4	200 mm
WS-1100-4	100 mm	WS-2100-4	100 mm		
WS-1150-4	150 mm	WS-2150-4	150 mm		



## WERKZEUG FÜR SPIRALE mit 5 mm Kette



### WS 2000 SERIES

10 mm Spiralverbindung

Produkt-Code	Rohr Ø
WS-2075-5	75 mm
WS-2100-5	100 mm
WS-2150-5	150 mm
WS-2200-5	200 mm

### WS 3000 SERIES

12 mm Spiralverbindung

Produkt-Code	Rohr Ø
WS-3075-5	75 mm
WS-3100-5	100 mm
WS-3150-5	150 mm
WS-3200-5	200 mm
WS-3250-5	250 mm



## WERKZEUGE OHNE HARTMETALLAUFSATZ

### WERKZEUG FÜR SPIRALE

#### RS-NC 0000 SERIE

6 mm Spiralverbindung

Produkt-Code	Rohr Ø
RS-0035/1-NC	35 mm
RS-0035/2-NC	35 mm
RS-0050/1-NC	50 mm
RS-0050/2-NC	50 mm
RS-0050-NC	50 mm
RS-1075/2-NC	75 mm
RS-1075-NC	75 mm

#### RS-NC 1000 SERIE

8 mm Spiralverbindung

Produkt-Code	Rohr Ø
RS-1050/2-NC	50 mm
RS-1050-NC	50 mm
RS-1075/2-NC	75 mm
RS-1075-NC	75 mm
RS-1100-NC	100 mm
RS-1125-NC	125 mm
RS-1150-NC	150 mm
RS-1200-NC	200 mm

#### RS-NC 2000 SERIE

10 mm Spiralverbindung

Produkt-Code	Rohr Ø
RS-2050/2-NC	50 mm
RS-2050-NC	50 mm
RS-2075/2-NC	75 mm
RS-2075-NC	75 mm
RS-2100-NC	100 mm
RS-2125-NC	125 mm
RS-2150-NC	150 mm
RS-2200-NC	200 mm

#### RS-NC 3000 SERIE

12 mm Spiralverbindung

Produkt-Code	Rohr Ø
RS-3050/2-NC	50 mm
RS-3050-NC	50 mm
RS-3075-NC	75 mm
RS-3100-NC	100 mm
RS-3125-NC	125 mm
RS-3150-NC	150 mm
RS-3200-NC	200 mm



# BOHRKOPFKETTE

## BOHRKOPFKETTE FÜR SPIRALE

### RS 1000 SERIE

8 mm Spiralverbindung

Produkt-Code	Rohr Ø
RS-1050/2-DR	50 mm
RS-1050-DR	50 mm
RS-1075-DR	75 mm
RS-1100-DR	100 mm
RS-1125-DR	125 mm
RS-1150-DR	150 mm
RS-1200-DR	200 mm

### RS 2000 SERIE

10 mm Spiralverbindung

Produkt-Code	Rohr Ø
RS-2050/2-DR	50 mm
RS-2050-DR	50 mm
RS-2075-DR	75 mm
RS-2100-DR	100 mm
RS-2125-DR	125 mm
RS-2150-DR	150 mm
RS-2200-DR	200 mm

### RS 3000 SERIE

12 mm Spiralverbindung

Produkt-Code	Rohr Ø
RS-3050-DR	50 mm
RS-3075-DR	75 mm
RS-3100-DR	100 mm
RS-3125-DR	125 mm
RS-3150-DR	150 mm
RS-3200-DR	200 mm



## BOHRKOPFKETTE FÜR SPIRALE



### WS-DR 1000 SERIE

8 mm Spiralverbindung

Produkt-Code	Rohr Ø
WS-1050-4-DR	50 mm
WS-1075-4-DR	75 mm
WS-1100-4-DR	100 mm
WS-1150-4-DR	150 mm

### WS-DR 2000 SERIE

10 mm Spiralverbindung

Produkt-Code	Rohr Ø
WS-2075-4-DR	75 mm
WS-2100-4-DR	100 mm
WS-2150-4-DR	150 mm

### WS-DR 3000 SERIE

12 mm Spiralverbindung

Produkt-Code	Rohr Ø
WS-3075-4-DR	75 mm
WS-3100-4-DR	100 mm
WS-3150-4-DR	150 mm

## KETTE FÜR SPIRALE MIT DR40



### WS-DR40 2000 SERIE

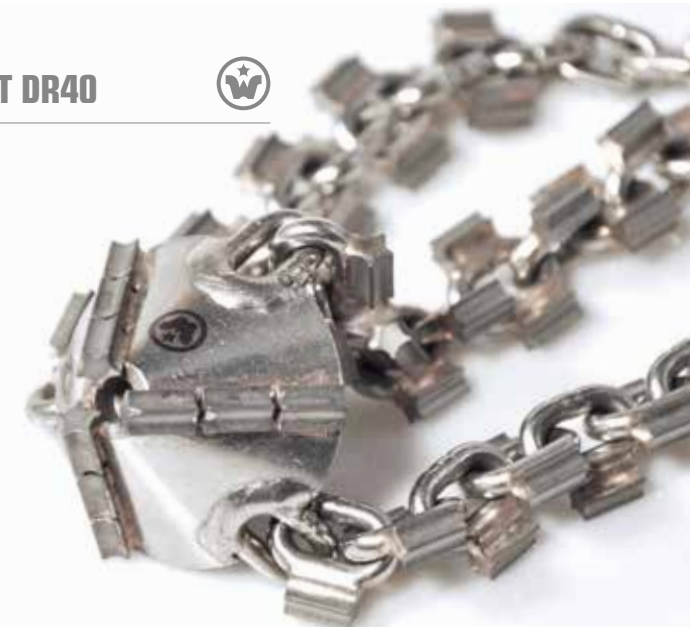
10 mm Spiralverbindung

Produkt-Code	Rohr Ø
WS-2100-4-DR40	100 mm
WS-2150-4-DR40	150 mm
WS-2200-4-DR40	200 mm

### WS-DR40 3000 SERIE

12 mm Spiralverbindung

Produkt-Code	Rohr Ø
WS-3100-4-DR40	100 mm
WS-3150-4-DR40	150 mm
WS-3200-4-DR40	200 mm





## T-SLIDE SERIE mit 4 mm Kette



### WS-T 16 SERIE

T-slide Verbindungen, 4mm

Produkt-Code	Rohr Ø
WS-T-16-75-4	75 mm
WS-T-16-100-4	100 mm
WS-T-16-150-4	150 mm
WS-T-16-200-4	200 mm

### WS-T 22 SERIE

T-slide Verbindungen

Produkt-Code	Rohr Ø
WS-T-22-75-4	75 mm
WS-T-22-100-4	100 mm
WS-T-22-150-4	150 mm



# T-SLIDE KETTENSCHLEUDER

## T-SLIDE SERIE

### RS-T 16 SERIE

T-Verbindung

Produkt-Code	Rohr Ø
RS-T-16-50	50 mm
RS-T-16-75	75 mm
RS-T-16-100	100 mm
RS-T-16-125	125 mm
RS-T-16-150	150 mm
RS-T-16-200	200 mm

### RS-T 20 SERIE

T-slide Verbindungen

Produkt-Code	Rohr Ø
RS-T-20-75	75 mm
RS-T-20-100	100 mm
RS-T-20-125	125 mm
RS-T-20-150	150 mm
RS-T-20-200	200 mm

T-slide Ketten werden mit TC Spiralen kombiniert.  
Eine zugehörige Spirale finden Sie auf Seite 54.

## T-SLIDE DR SERIE



### WS-T-DR 16 SERIE

T-slide Verbindungen

Produkt-Code	Rohr Ø
WS-T-16-75-4-DR	75 mm
WS-T-16-100-4-DR	100 mm
WS-T-16-150-4-DR	150 mm



# 1/2" UNC GEWINDEKETTE

Ketten mit 1/2-UNC Gewinde werden bei Reinigungsmaschinen und Spiralen verwendet, die mit einem weiblichen 1/2-UNC Anschluss ausgestattet sind.

## INCH SERIE mit 4 mm Kette



### WS-I SERIE

mit 1/2" UNC Gewinde

Produkt-Code	Rohr Ø (mm)
WS-I-75-4	75 mm
WS-I-100-4	100 mm
WS-I-150-4	150 mm
WS-I-200-4	200 mm



# Teller Ketten- schleuder



## INCH SERIE mit 4 mm Kette



### WC-I SERIE

with 1/2" UNC Gewinde

Produkt-Code	Rohr Ø (mm)
WC-I-75-4	75 mm
WC-I-100-4	100 mm
WC-I-150-4	150 mm
WC-I-200-4	200 mm

## WERKZEUGE FÜR SPIRALE mit 4mm Kette



### WC 1000 SERIE

8 mm Spiralverbindung

Produkt-Code	Rohr Ø (mm)
WC-1075-4	75 mm
WC-1100-4	100 mm

### WC 2000 SERIE

10 mm Spiralverbindung

Produkt-Code	Rohr Ø (mm)
WC-2075-4	75 mm
WC-2100-4	100 mm
WC-2150-4	150 mm
WC-2200-4	200 mm
WC-2250-4	250 mm

### WC 3000 SERIE

12 mm Spiralverbindung

Produkt-Code	Rohr Ø (mm)
WC-3075-4	75 mm
WC-3100-4	100 mm
WC-3150-4	150 mm
WC-3200-4	200 mm
WC-3250-4	250 mm





SR SICHERHEITSRINGE HALTEN DIE  
TELLERKETTE AN ORT UND STELLE



## KETTEN FÜR SPIRALE mit 5 mm Kette



### WC 3000-5 SERIE

12 mm Spiralverbindung

Produkt-Code	Rohr Ø
WC-3100-5	100 mm
WC-3150-5	150 mm
WC-3200-5	200 mm
WC-3250-5	250 mm

## T-SLIDE SERIE mit 4 mm Kette



### WC-T 16 SERIE

T-slide Verbindung

Produkt-Code	Rohr Ø
WC-T-16-75-4	75 mm
WC-T-16-100-4	100 mm
WC-T-16-125-4	125 mm
WC-T-16-150-4	150 mm

### WC-T 22 SERIE

T-slide Verbindung

Produkt-Code	Rohr Ø
WC-T-22-100-4	100 mm
WC-T-22-150-4	150 mm

# TELLER KETTENSCHLEUDERN FÜR PVC ROHRE



KARBID BEBESCHICHTUNG



## KETTEN MIT HARTMETALLBESCHICHTUNG



### WCNT 1000 SERIE

8 mm Spiralverbindung

Produkt-Code	Rohr Ø
WCNT-1075-4	75 mm
WCNT-1100-4	100 mm

### WCNT 2000 SERIE

10 mm Spiralverbindung

Produkt-Code	Rohr Ø
WCNT-2075-4	75 mm
WCNT-2100-4	100 mm
WCNT-2125-4	125 mm
WCNT-2150-4	150 mm

### WCNT 3000 SERIE

12 mm Spiralverbindung

Produkt-Code	Rohr Ø
WCNT-3075-4	75 mm
WCNT-3100-4	100 mm
WCNT-3125-4	125 mm
WCNT-3150-4	150 mm

## T-SLIDE SERIE MIT HARTMETALL- BESCHICHTUNG und 4 mm Kette



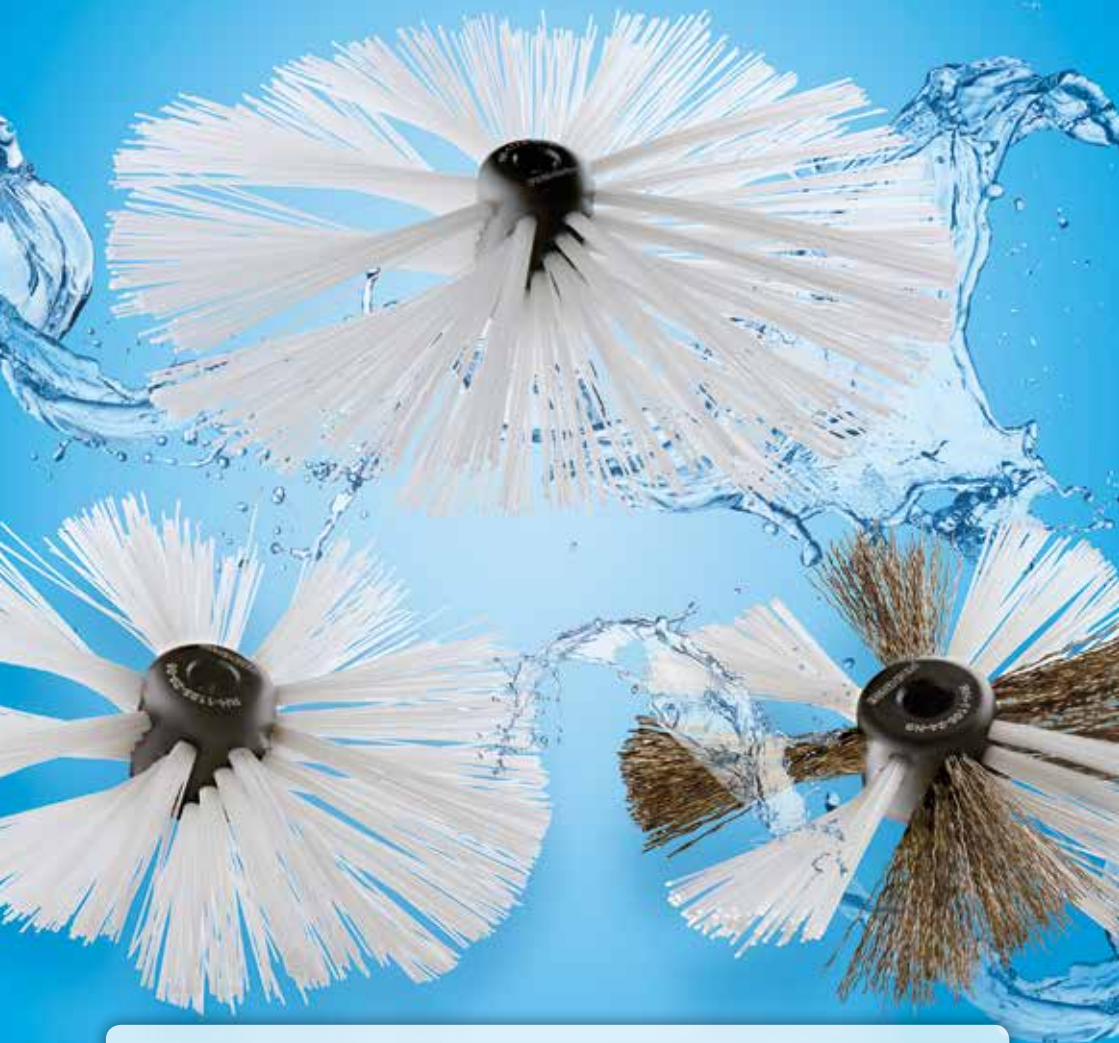
### WCNT-T 16 SERIE

T-slide Verbindungen

Produkt-Code	Rohr Ø
WCNT-T16-75-4	75 mm
WCNT-T16-100-4	100 mm
WCNT-T16-125-4	125 mm
WCNT-T16-150-4	150 mm



# BÜRSTEN



Unsere Bürsten sind vielseitig verwendbar. Im Gegensatz zur Kettenschleuder sind sie das richtige Werkzeug, um Plastikrohre zu reinigen. Bürsten sind auch dazu geeignet, anderes Werkzeug im Rohr zu zentrieren.

Unsere hochwertigen Bürsten bestehen aus Nylon. Zudem haben wir NYLON/STAHL Bürsten und Siliziumkarbidbürsten, die speziell für die Reinigung von Plastikrohren konzipiert sind.



## RH-1050-40-07(-NS)

Identifikation	Spiralgröße $\emptyset$	Durchmesser $\emptyset$	Für DN der Nabe	Information	Nylon/Stahl
----------------	-------------------------	-------------------------	-----------------	-------------	-------------

**Identifikation** Jeder Artikel hat seinen eigenen Bestell-Code. Bürsten finden Sie unter den RH Codes.

**Durchmesser  $\emptyset$**  Bürsten sind auf unterschiedliche Rohrgrößen abgestimmt. Somit gelingt eine Reinigung ohne Beschädigung der Oberfläche.

**Spiralgröße  $\emptyset$**  1 = 8 mm 2 = 10 mm 3 = 12 mm

**Für DN der Nabe** Definiert die Für DN der Nabe in Millimeter.

**Information** Es definiert die Dicke der nylon Borsten. 07 steht für 0,7 mm Borsten etc.



Gerne machen wir für Sie auch Sonderanfertigungen.  
Die Mindestbestellmenge dafür liegt bei 10 Bürsten.

# BÜRSTEN

Bestellen Sie jetzt eine SONDERANFERTIGUNG, ganz nach Ihrem speziellen Wunsch. Die Mindestbestellmenge hierfür liegt bei 10 Bürsten.



## BESTAND

### NYLON BÜRSTEN

Für 8 mm Spirale

Produkt-Code	Durchm. Ø	Nabe
RH-1040-14-03	Ø 40 mm	14 mm
RH-1045-14-03	Ø 45 mm	14 mm
RH-1050-14-03	Ø 50 mm	14 mm
RH-1050-20-03	Ø 50 mm	20 mm
RH-1075-20-05	Ø 75 mm	20 mm
RH-1075-20-07	Ø 75 mm	20 mm
RH-1100-20-05	Ø 100 mm	20 mm
RH-1100-20-07	Ø 100 mm	20 mm
RH-1125-29-05	Ø 125 mm	29 mm
RH-1125-29-07	Ø 125 mm	29 mm
RH-1150-29-05	Ø 150 mm	29 mm
RH-1150-29-07	Ø 150 mm	29 mm
RH-1160-40-07	Ø 160 mm	40 mm
RH-1175-29-05	Ø 175 mm	29 mm
RH-1175-40-07	Ø 175 mm	40 mm
RH-1200-40-07	Ø 200 mm	40 mm



### NYLON/STAHL BÜRSTE

#### NYLON/STAHL BÜRSTE

Für 8 mm Spirale

Produkt-Code	Durchm. Ø	Nabe
RH-1075-24-NS	Ø 75 mm	24 mm
RH-1105-24-NS	Ø 105 mm	24 mm
RH-1130-24-NS	Ø 130 mm	24 mm
RH-1155-29-NS	Ø 155 mm	29 mm
RH-1175-29-NS	Ø 175 mm	29 mm
RH-1205-29-NS	Ø 205 mm	29 mm



### SICHERUNGSRING

Der Sicherungsring verhindert während der Reinigung ein Abfallen der Bürste von der Spirale.

Produkt-Code	Produkt
SR-20-006	für 6 mm Spirale
SR-20-008	für 8 mm Spirale
SR-20-010	für 10 mm Spirale
SR-20-012	für 12 mm Spirale

### BÜRSTENADAPTER

Produkt-Code	Produkt
RA-080-010-IX	Für 10 mm Spirale, Ø 8 mm Aufnahme
RA-080-012-IX	für 12 mm Spirale, Ø 8 mm Aufnahme

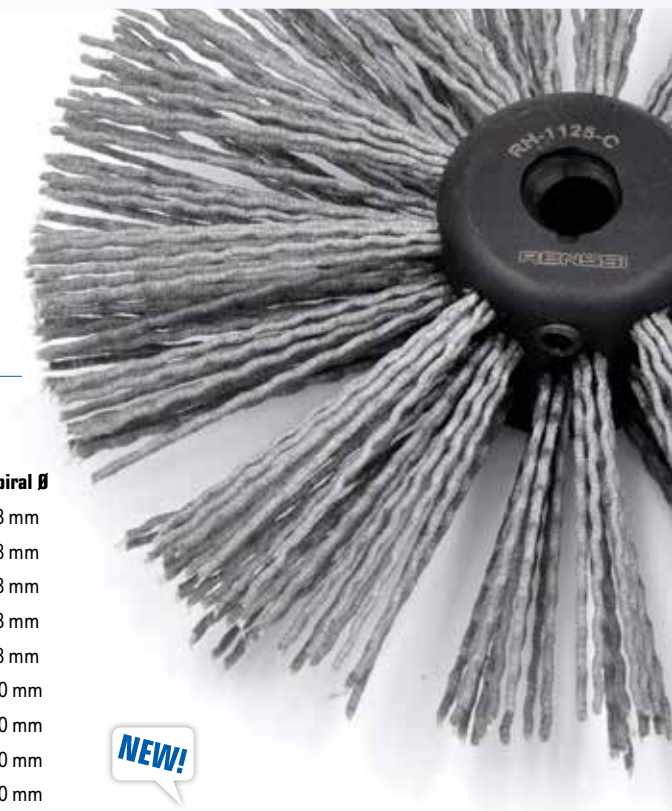


### SILIZIUM KARBID BÜRSTEN

#### SILIZIUM KARBID BÜRSTEN

Für 8 mm oder 10 mm Spirale

Produkt-Code	Durchm. Ø	Spiral Ø
RH-1050-C	Ø 50 mm	8 mm
RH-1075-C	Ø 75 mm	8 mm
RH-1110-C	Ø 110 mm	8 mm
RH-1125-C	Ø 125 mm	8 mm
RH-1170-C	Ø 170 mm	8 mm
RH-2075-C	Ø 75 mm	10 mm
RH-2110-C	Ø 110 mm	10 mm
RH-2125-C	Ø 125 mm	10 mm
RH-2170-C	Ø 170 mm	10 mm



**NEW!**

# FRÄSWERKZEUGE

Schneidwerkzeuge gehören zur Renssi® Kollektion. Dieses Werkzeug dient dazu, spezielle Situationen am Arbeitsplatz zu lösen. Eine Zentrierachse sorgt für eine kontrollierte Drehung im Rohr, wodurch die Qualität des Endergebnisses verbessert wird. Mit dem Schneidwerkzeug

können Sie Einläufe öffnen, Unregelmäßigkeiten schleifen oder beschädigte Liner entfernen. In unserem Produktkatalog finden Sie verschiedene Werkzeuge, um Probleme während der Rohrreinigung oder beim Einbau eines Inliners zu lösen.





## ZENTRIERACHSE

Produkt-Code	Rohr $\varnothing$
RCA-050	für 50 mm Rohr
RCA-075	für 75 mm Rohr
RCA-100	für 100 mm Rohr
RCA-150	für 150 mm Rohr



## BOHRKOPF



Produkt-Code	Spirale $\varnothing$
WD-08	für 8 mm Spirale
WD-10	für 10 mm Spirale
WD-12	für 12 mm Spirale



## SPITZBOHRER

Produkt-Code	Spirale $\varnothing$
RD-008	für 8 mm Spirale
RD-010	für 10 mm Spirale
RD-012	für 12 mm Spirale

## KRONBOHRER ZUM ÖFFNEN VON EINLÄUFEN

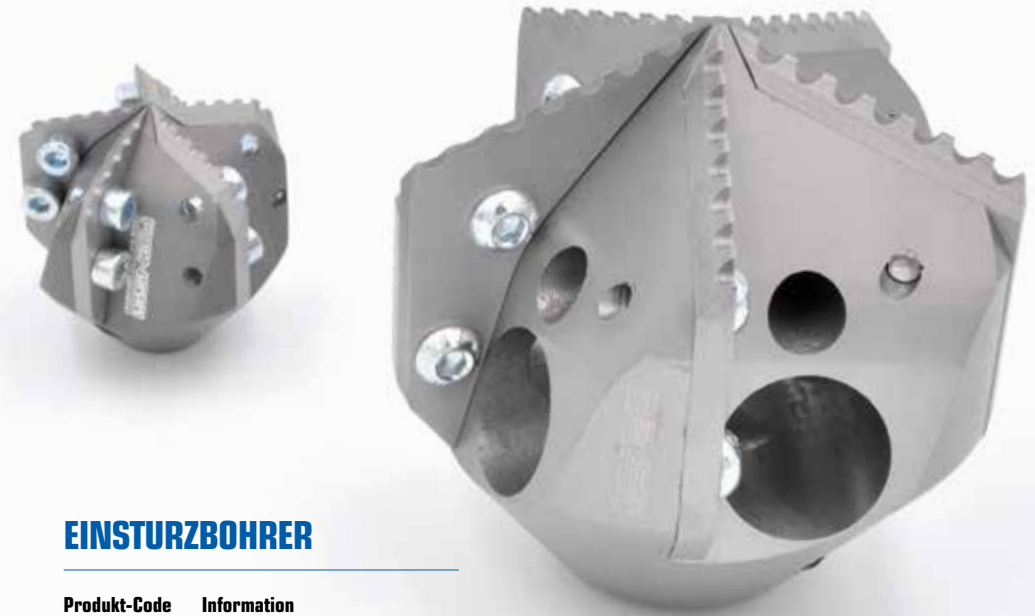
Produkt-Code	Durchm. $\varnothing$	DN Rohr $\varnothing$
RLC-050	50mm	für 50mm pipe
RLC-075	75mm	für 75mm pipe
RLC-100	100mm	für 100mm pipe
RLC-150	150mm	für 150mm pipe



## ÜBERSCHUSSSCHNEIDER

### Produkt-Code Produkt

ROC-100	für Ø 100 mm Rohr
ROC-I-100	Ersatzteil für ROC-100
ROC-150	für Ø 150 mm Rohr + Zentrierachse
ROC-I-150	Ersatzteil für ROC-150



## EINSTURZBOHRER

### Produkt-Code Information

RCD-050	Ø 50 mm, 5 Klingen
RCD-I-050	50 mm - 5 Klingen + Schrauben (Ersatzklingen RCD-050)
RCD-100	Ø 100 mm, 5 Klingen
RCD-I-100	100 mm - 5 Klingen + Schrauben (Ersatzklingen RCD-100)





## ADAPTER FÜR SPIRALEN

Mit Spiralstecker können Sie eine Zentrierachse oder eine Spirale mit einer anderen Spirale verbinden.

Produkt-Code	Information
CC-050	für 50 mm Zentrierachse / Ø 14 mm
CC-100	für 75 mm - 100 mm - 150 mm Zentrierachse/Ø 14 mm
CC-008	für 8 mm Spirale
CC-010	für 10 mm Spirale
CC-012	für 12 mm Spirale
CC-014-010	für 10 mm Spirale auf Zentrierachse (Ø 14 mm) - geeignet für den Anschluss an PICOTE Maschinen
CC-014-012	für 12 mm Spirale auf Zentrierachse (Ø 14 mm) - geeignet für den Anschluss an PICOTE Maschinen

## KRONBOHRER-SET

Produkt-Code	Produkt
RLC-RCA-050	für Ø 50 mm Rohr*
RLC-RCA-075	für Ø 75 mm Rohr
RLC-RCA-100	für Ø 100 mm Rohr
RLC-RCA-150	für Ø 150 mm Rohr

Beinhaltet Adapter CC-100 oder CC-050\* zur einfachen Befestigung an der Spirale

## ÜBERSCHUSSSCHNEIDER-SET

Produkt-Code	Produkt
ROC-RCA-100	für Ø 100 mm Rohr

Beinhaltet Adapter CC-100 zur einfachen Befestigung an der Spirale

## EINSTURZBOHRER-SET

Produkt-Code	Produkt
RCD-RCA-050	für Ø 50 mm Rohr*
RCD-RCA-100	für Ø 100 mm Rohr

Beinhaltet Adapter CC-100 oder CC-050\* zur einfachen Befestigung an der Spirale





# SANDPAPIERHALTER



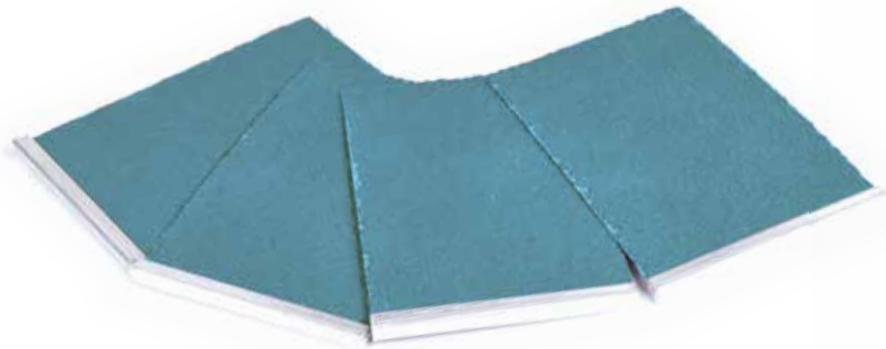
RSP ist ein Sandpapierschleifer mit vier Sandpapieren. Nach dem Öffnen eines Einlaufs wird mit dem Sandpapier nachgearbeitet. Außerdem eignet sich das Sandpapier hervorragend zum Reinigen von Faserzement. Beachten Sie bei der Wahl des Schleifwerkzeugs auch hier die Größe des Rohres.

## NEUER SANDPAPIERHALTER

Produkt-Code	Produktgröße (Ø 25 mm)	Produkt-Code	Produktgröße (Ø 44 mm)
RSP-25-1-8	25 mm Breite, 4 Papiere, Ø 8 mm Spirale	RSP-44-2-10	50 mm Breite, 4 Papiere, Ø 10 mm Spirale
RSP-25-2-8	50 mm Breite, 4 Papiere, Ø 8 mm Spirale	RSP-44-3-10	75 mm Breite, 4 Papiere, Ø 10 mm Spirale
RSP-25-3-8	75 mm Breite, 4 Papiere, Ø 8 mm Spirale	RSP-44-4-10	100 mm Breite, 4 Papiere, Ø 10 m Spirale
		RSP-44-6-10	150 mm Breite, 4 Papiere, Ø 10 mm Spirale
RSP-25-1-10	25 mm Breite, 4 Papiere, Ø 10 mm Spirale	RSP-44-2-12	50 mm Breite, 4 Papiere, Ø 12 mm Spirale
RSP-25-2-10	50 mm Breite, 4 Papiere, Ø 10 mm Spirale	RSP-44-3-12	75 mm Breite, 4 Papiere, Ø 12 mm Spirale
RSP-25-3-10	75 mm Breite, 4 Papiere, Ø 10 mm Spirale	RSP-44-4-12	100 mm Breite, 4 Papiere, Ø 12 mm Spirale
		RSP-44-6-12	150 mm Breite, 4 Papiere, Ø 12 mm Spirale



## MONTAGE DES SANDPAPIERHALTERS



## SANDPAPIER MIT METALLSCHIENE

Bestellmengen: 12 Stk und 40 Stk.

Produkt-Code	Produktgröße	Produkt-Code	Produktgröße
SPB-25-1-2	Breite 25 mm x Für DN 50 mm	SPB-44-2-4	Breite 50 mm x Für DN 100 mm
SPB-25-1-3	Breite 25 mm x Für DN 75 mm	SPB-44-2-6	Breite 50 mm x Für DN 150 mm
SPB-25-2-2	Breite 50 mm x Für DN 50 mm	SPB-44-3-4	Breite 75 mm x Für DN 100 mm
SPB-25-2-3	Breite 50 mm x Für DN 75 mm	SPB-44-3-6	Breite 75 mm x Für DN 150 mm
SPB-25-2-4	Breite 50 mm x Für DN 100 mm	SPB-44-4-4	Breite 100 mm x Für DN 100 mm
SPB-25-3-3	Breite 75 mm x Für DN 75 mm	SPB-44-4-6	Breite 100 mm x Für DN 150 mm
SPB-25-3-4	Breite 75 mm x Für DN 100 mm	SPB-44-6-6	Breite 150 mm x Für DN 150 mm
		SPB-44-6-8	Breite 150 mm x Für DN 200 mm

## ALTER SANDPAPIERHALTER

Produkt-Code	Produktgröße Ø
RSP-20-55	55 mm breit, 4 Papiere, for 10 mm Spirale
RSP-40-110	110 mm breit, 4 Papiere*

## SANDPAPIER OHNE METALLSCHIENE

Bestellmengen: 12 Stk und 40 Stk.

Produkt-Code	Produktgröße
SPB-2-3	Breite 50 mm x Für DN 75 mm
SPB-2-4	Breite 50 mm x Für DN 100 mm
SPB-2-6	Breite 50 mm x Für DN 150 mm
SPB-4-4	Breite 100 mm x Für DN 100 mm
SPB-4-6	Breite 100 mm x Für DN 150 mm

# ADAPTER

In diesem Kapitel finden Sie Adapter, um Renssi® Produkte mit Ihren bestehenden Reinigungsmaschinen zu verbinden. Wir können Ihnen aus den hier vorgestellten Adaptern alle möglichen Kombinationen herstellen.



## RA-16-001-008-IX

Identifikation

Anschluss-  
größe  $\varnothing$

Adapter von

Adapter bis

Information

### Identifikation

Jedes Werkzeug hat seinen eigenen Bestellcode. Adapter und Zubehör finden Sie unter dem Code RA.

### Durchmesser $\varnothing$

Definiert den Durchmesser.

### Information

IX = Adapter aus rostfreiem Stahl.

# ADAPTER & ZUBEHÖR



## ANSCHLÜSSE 16 mm und 20 mm

Produkt-Code	Produkt	Produkt-Code	Produkt
RA-16-001-008	T-slide, Mutter, 8 mm Spirale	RA-20-001-010	T-slide, Mutter, 10 mm Spirale
RA-16-001-010	T-slide, Mutter, 10 mm Spirale	RA-20-001-012	T-slide, Mutter, 12 mm Spirale
RA-16-002-008	T-slide, Vater, 8 mm Spirale	RA-20-002-010	T-slide, Vater, 10 mm Spirale
RA-16-002-010	T-slide, Vater, 10 mm Spirale	RA-20-002-012	T-slide, Vater, 12 mm Spirale
RA-16-001/20-002	T-slide von 16 mm auf 20 mm	RA-20-001/16-002	T-slide von 20 mm auf 16 mm



## BÜRSTENADAPTER

Produkt-Code	Produkt
RA-080-010-IX	10 mm Spirale, Ø 8 mm Schaft inox
RA-080-012-IX	12 mm Spirale, Ø 8 mm Schaft inox



## ZUBEHÖR

Produkt-Code	Produkt
RA-014	T-Slide Schlüssel 4 mm
RA-015	T-Slide Schlüssel 5 mm



## BOHRMASCHINENFUTTER

Produkt-Code	Produkt
RA-16-002-011	T-slide, Vater, Bohrmaschinenfutter
RA-16-008-011	8 mm Spirale, Bohrmaschinenfutter
RA-16-010-011	10 mm Spirale, Bohrmaschinenfutter
RA-20-002-011	T-slide, Vater Bohrmaschinenfutter
RA-20-012-011	12 mm Spirale, Bohrmaschinenfutter
RA-20-014-011	Bohrmaschinenfutter für TS Spirale

# DIE RENSSI MASCHINE

RENSSI Maschinen eignen sich besonders gut zum Reinigen von Rohren von DN 50 bis DN 200. Durch ihre sehr hohe Umdrehungszahl verringern sie Ihre Arbeitszeiten deutlich. Ein weiterer Vorteil ist, dass Sie durch die Nylonhülle um die Spirale Ihre Kamera hinterherschieben können, um so Ihre Arbeit zu kontrollieren oder saubere Stellen im

Leitungsverlauf einfach auszulassen. Sie können also Ihren Reinigungsprozess durchgängig beobachten. Die RENSSI Maschinen sind zudem zum FRÄSEN von Inlinern und Point-Linern ausgelegt. Sie können mit der Maschine Einläufe öffnen und schiefgegangene Sanierungen entfernen.

## EIN REPARATURSERVICE IST VERFÜGBAR!

**Sie haben Probleme mit einem Produkt? Wir helfen Ihnen gerne!**

BODENBENDER bietet Ihnen auf alle Renssi® Produkte einen Reparaturservice. Zögern Sie nicht, uns bei Prouktmängeln zu kontaktieren und wir sorgen für eine Wartung Ihrer Ausrüstung!



# MASCHINEN

## RCM - 10, 25 & 36

Die RCM-10 wird inklusive Bosch 21-2-RCT-Schlagbohrmaschine, einer Renssi CLT-001-Kupplung und einem 10-Meter-Kabel mit einem Durchmesser von 10 mm geliefert. Je nach der aktuellen Baustelle können Sie Renssi®-Ketten, Bürsten und Schneidwerkzeuge zum Reinigen und Fräsen an diese Maschine anschließen.

### RENSSI® FRÄS- UND REINIGUNGSMASCHINEN

Produkt-Code	Information
RCM-10	Maschine inklusive 10 m Spirale - Ø 10 mm und Bosch 21-2-RCT
RCM-25	Maschine inklusive 25 m auf Ø 12 mm Spirale
RCM-36	cleaning inklusive 36 m auf Ø 12 mm Spirale

#### RCM-10

Gewicht	26,5 kg
Maße	B 650 mm, L 700 mm, H 270 mm
Ø Spirale	10 mm
Länge Spirale	10 Meter
Umdrehungen	3000 U/ min
Leistung	1300 W
Eingangsspannung	230 V
Material	Aluminium
Benutzung	mit Fußpedal
Weitere Features	Bohroptionen Teleskop Griff Leicht zu bewegen Leichte Maschine GummifüÙe



#### RCM-25

Gewicht	85 kg + Steuerung 12 kg	Material	Aluminium
Maße	B 450 mm, L 740 mm H 950 mm	Benutzung	Mit Fußpedal
Ø Spirale	12 mm	Weitere Features	Leicht zu bewegen Vorderreifen feststellbar Passt durch Türen Leichtbau
Länge Spirale	25 Meter		
Umdrehungen	2800 U/min		
Leistung	1500 W		
Eingangsspannung	230 V		



## RCM-36

<b>Gewicht</b>	118 kg + Steuerung 12 kg	<b>Material</b>	Aluminium
<b>Maße</b>	B 560 mm, L 870 mm H 1190 mm	<b>Benutzung</b>	Mit Fußpedal
<b>Ø Spirale</b>	12 mm	<b>Weitere Features</b>	Leicht zu bewegen Vorderreifen feststellbar Passt durch Türen Leichtbau
<b>Länge Spirale</b>	36 Meter		
<b>Umdrehungen</b>	2800/min		
<b>Leistung</b>	1500 W		
<b>Eingangsspannung</b>	230 V		



## RCM ERSATZSPIRALE

Produkt-Code	Information
RCM-10	Ø 10 mm Ersatzspirale für RCM-10, 10 Meter
RCM-25	Ø 12 mm Ersatzspirale für RCM-25, 25 Meter
RCM-36	Ø 12 mm Ersatzspirale für RCM-36, 36 Meter



## PEITSCH

Mit der Peitsche werden Ketten und andere Werkzeuge an die Maschine angeschlossen.

Produkt-Code	Information
RA-08-WHIP	mit 8 mm Peitsche
RA-10-WHIP	mit 10 mm Peitsche
RA-12-WHIP	mit 12 mm Peitsche
RA-08-WHIP-50	mit 8 mm Peitsche*
RA-10-WHIP-50	mit 10 mm Peitsche*
RA-12-WHIP-50	mit 12 mm Peitsche*

\*Passend für CC-050/für 50 mm Ø Rohr.

# Spirale

Renssi® bietet zwei Spiraltypen an; Cross Layer und Spring Layer Spiralen. Sie können wählen zwischen Renssi® gebrauchsfertigen TC- und TS-Spiralen. Dazu gehört eine Nylonhülle und eine Spirale. Sie können Spiralen und Nylonhüllen selbstverständlich auch separat bestellen.

Zudem können Sie die Seweri® easy-to-use Spirale wählen, sie hat einen Bohrmaschinenadapter und eine Nylonhülle. Zu beachten ist immer die Länge und der Durchmesser Ihrer gewünschten Spirale.

## TS-(10)-2001

Identifikation

Spiralende

Spirale  
le Ø

Länge Spirale (m)

### Identifikation

Jeder Artikel hat seinen eigenen Bestell-Code. Bürsten finden Sie unter den RH Codes. Spirale finden Sie unter TC, TS, ERC, RC und RCC. TC sind gebrauchsfertige Spiralen mit Kugellager und Mutter/Vater T-Slide Adaptern. TS sind gebrauchsfertige Spiralen mit Kugellager und aufgedrehter Hülse. ERC ist eine gebrauchsfertige Spirale mit Hülse und Bohrmaschinenadapter.

### Durchmesser Ø

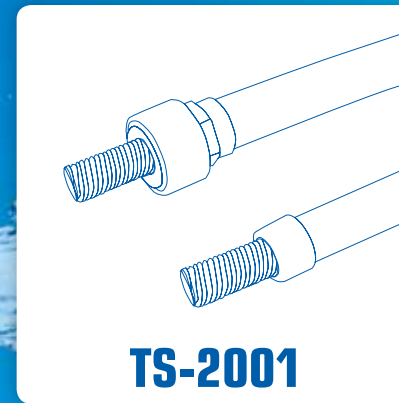
1 / 008 = 8 mm	08 = 8 mm
2 / 010 = 10 mm	10 = 10 mm
3 / 012 = 12 mm	12 = 12 mm

### Spiralende

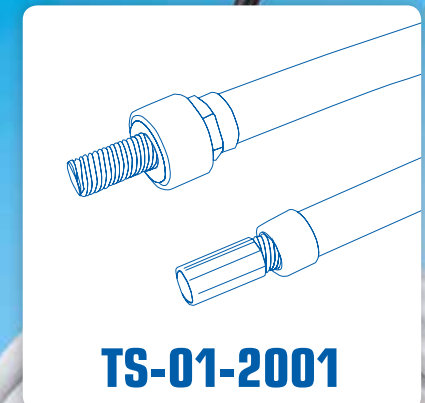
11 = TS Spirale mit zwei aufgedrehten Hülsen  
10 = TS Spirale mit Hülse und blanker Spirale  
01 = TS Spirale mit Hülse und blanker Spirale

### Länge

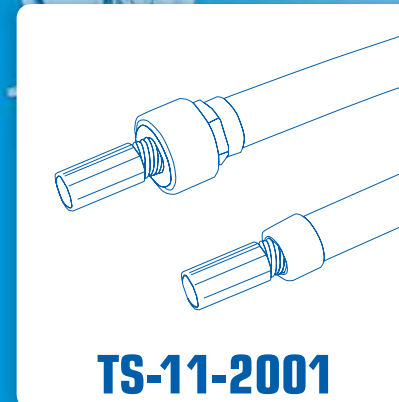
Die Länge der Spirale.  
001 = 1 m



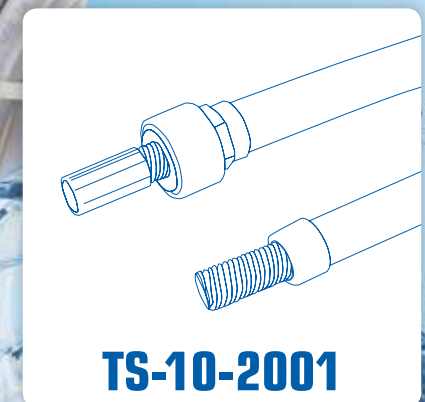
TS-2001



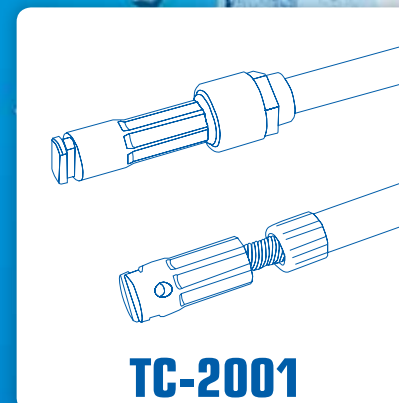
TS-01-2001



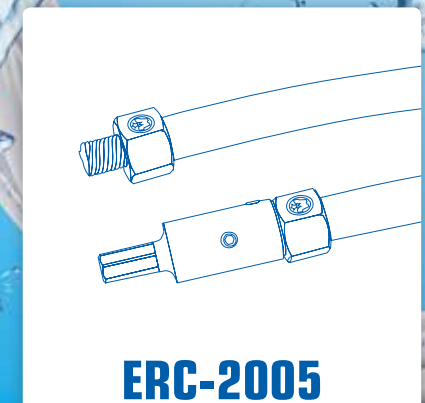
TS-11-2001



TS-10-2001



TC-2001



ERC-2005



# TC Spirale

TC-Spiralen haben eine Nylonhülle, ein Kugellager und ein T-Slide-Adapter.



# TS Spirale

TS-Spiralen haben eine Nylonhülle, ein Kugellager und eine Stahlhülse.



## TS-SPIRALE, CODES

- 11 = TS Spirale mit zwei aufgedrehten Hülsen an den Enden.
- 10 = TS Spirale mit blanker Spirale und aufgedrehter Hülse.
- 01 = TS Spirale mit blanker Spirale und aufgedrehter Hülse.

### TC 1000 SERIE

8 mm Spirale/Adapter 16 mm

Produkt-Code	Länge (m)
TC-1001	1 m
TC-1002	2 m
TC-1003	3 m
TC-1005	5 m
TC-1006	6 m
TC-1008	8 m
TC-1010	10 m
TC-1015	15 m
TC-1020	20 m

### TC 2000 SERIE

10 mm Spirale/Adapter 16 mm

Produkt-Code	Länge (m)
TC-2001	1 m
TC-2002	2 m
TC-2003	3 m
TC-2005	5 m
TC-2006	6 m
TC-2008	8 m
TC-2010	10 m
TC-2015	15 m
TC-2020	20 m

### TC 3000 SERIE

12 mm Spirale/Adapter 20 mm

Produkt-Code	Länge (m)
TC-3001	1 m
TC-3002	2 m
TC-3003	3 m
TC-3005	5 m
TC-3006	6 m
TC-3008	8 m
TC-3010	10 m
TC-3015	15 m
TC-3020	20 m

### TS 1000 SERIE

8 mm Spirale

Produkt-Code	Länge (m)
TS-1001	1 m
TS-1002	2 m
TS-1003	3 m
TS-1005	5 m
TS-1006	6 m
TS-1008	8 m
TS-1010	10 m
TS-1015	15 m
TS-1020	20 m

### TS 2000 SERIE

10 mm Spirale

Produkt-Code	Länge (m)
TS-2001	1 m
TS-2002	2 m
TS-2003	3 m
TS-2005	5 m
TS-2006	6 m
TS-2008	8 m
TS-2010	10 m
TS-2015	15 m
TS-2020	20 m

### TS 3000 SERIE

12 mm Spirale

Produkt-Code	Länge (m)
TS-3001	1 m
TS-3002	2 m
TS-3003	3 m
TS-3005	5 m
TS-3006	6 m
TS-3008	8 m
TS-3010	10 m
TS-3015	15 m
TS-3020	20 m

# ERC SPIRALEN



## ROTATIONS-SPIRALEN

1 = Kreuzschichtspirale

2 = Federschichtspirale

Produkt-Code	Ø
RC-004-1	Ø 4 mm
RC-006-1	Ø 6 mm
RC-008-1	Ø 8 mm
RC-008-2	Ø 8 mm
RC-010-1	Ø 10 mm
RC-010-2	Ø 10 mm
RC-012-1	Ø 12 mm
RC-012-2	Ø 12 mm



## NYLONHÜLLEN

Produkt-Code	Information
RCC-06/08-N	für 4 mm Spirale
RCC-08/10-N	für 6 mm Spirale
RCC-10/12,5-N	für 8 mm Spirale
RCC-12,5/15-N	für 10 mm Spirale
RCC -13,5/16-N	für 12 mm Spirale



## PEX-HÜLLEN

Produkt-Code	Information
RCC-8	für 8 mm Spirale
RCC-10	für 10 mm Spirale
RCC -12	für 12 mm Spirale

## EASY-TO-USE SPIRALE



Gebrauchsfertig, inkl. Messing-Abdeckhülsen, 2 Stück, Bohrmaschinenadapter, PEX-Hülle, Cross Layer-Spirale

Produkt-Code	Produktgröße	Produkt-Code	Produktgröße	Produkt-Code	Produktgröße
ERC-1005	Ø 8 mm Spirale, 5 m	ERC-2005	Ø 10 mm Spirale, 5 m	ERC-3005	Ø 12 mm Spirale, 5 m
ERC-1010	Ø 8 mm Spirale, 10 m	ERC-2010	Ø 10 mm Spirale, 10 m	ERC-3010	Ø 12 mm Spirale, 10 m
ERC-1015	Ø 8 mm Spirale, 15 m	ERC-2015	Ø 10 mm Spirale, 15 m	ERC-3015	Ø 12 mm Spirale, 15 m
ERC-1020	Ø 8 mm Spirale, 20 m	ERC-2020	Ø 10 mm Spirale, 20 m	ERC-3020	Ø 12 mm Spirale, 20 m

## KUGELLAGER



## KUGELLAGERSCHLÜSSEL CBT-20 UND CBT-24



## KUGELLAGER

Produkt-Code	Produktgröße
CB-D8	8 mm Spirale / 12 mm Hülle
CB-D10	10 mm Spirale/ 15 mm Hülle
CB-D12	12 mm Spirale/ 16 mm Hülle
CBP-D12	12 mm Spirale/ 20 mm Hülle
CBT-20	Werkzeuge für CB-D8/-D10/-D12
CBT-24	Werkzeuge für CBP-12

## INBUSSCHLÜSSEL

Metrische Inbusschlüssel für Renssi®-Werkzeuge.  
Enthält Inbusschlüssel 1,0, 2,0, 3,0, 4,0, 5,0, 6,0.

Produkt-Code	Produkt-Code
RAK-set	sechs metrische Inbusschlüssel

## HÜLSEN ZUM VERPRESSEN



Produkt-Code	Produkt
SLEEVE-008	10 pcs für 8 mm Spirale
SLEEVE-010	10 pcs für 10 mm Spirale
SLEEVE-012	10 pcs für 12 mm Spirale

## RENSSI HÜLLEN FÜR SPIRALENDEN



RAK set



## MUTTER FÜR PEX-HÜLLE



Abdeckhülsen aus Messing.

Produkt-Code	Produkt
WA-MS-08	für 8 mm Spirale
WA-MS-10	für 10 mm Spirale
WA-MS-12	für 12 mm Spirale

## BODENBENDER UND RENSSI

Die Firma Bodenbender als Anbieter für hochqualitative Systemlösungen im Bereich der grabenlosen Kanalsanierung ist seit Juli 2017 exklusiver Vertriebspartner der Firma RENSSI Drain Cleaning Equipment. Das finnische Unternehmen mit Sitz in der Nähe von Turku ist Spezialist für die Entwicklung und Herstellung von Fräs- und Rohrreinigungsequipment. Die Produkte fügen sich so nahtlos in das Kanalsanierungs-Portfolio von Bodenbender ein und es wird nun ein wichtiger Arbeitsschritt auf der Baustelle mit abgedeckt.

Die Fräsmaschinen von RENSSI vereinfachen das Öffnen von Einläufen nach einer Sanierung immens. Die Maschinen sind mit ein paar Handgriffen sofort einsatzbereit und in nur wenigen Minuten kann durch die Rotationsbewegung der robusten Maschinen und dem aufgesetzten Fräswerkzeug oder Schleifpapier ein geschlossener Einlauf wieder geöffnet werden. Das funktioniert vor allem durch die hervorragenden Eigenschaften der Combi-Tec EP Harzsysteme, denn schon unmittelbar nach der Abkühlphase kann gefräst werden – ohne dass sich das Werkzeug sofort zusetzt. Die Maschine arbeitet zuverlässig in Dimensionen von 50mm bis 200mm und kann durch verschiedene Kombinationen der ausgeklügelten Werkzeuge nahezu alle Anforderungen meistern.

### Durch Synergien ein umfangreiches Angebot schaffen

Die Partnerschaft entwickelt sich vor allem durch die vergleichbaren Philosophien beider Unternehmen. Dem Kunden sollen einfach zu handhabende und dabei qualitativ

hochwertige Materialien und Maschinen angeboten werden. Beide Seiten sind überzeugt, durch kontinuierlichen Ausbau der Zusammenarbeit auch langfristig voneinander profitieren zu können. Das fehlende Know-How in der Metalltechnik und dem Apparatebau hat die Firma Bodenbender bislang vor einer umfassenden Einführung von Fräs- und Reinigungsequipment abgehalten, da man so nur schlecht die geforderte Qualität der Produkte im Bereich der Kanalsanierung langfristig aufrechterhalten könnte. Dementsprechend wurde bewusst die Entscheidung getroffen, als Partner der Firma RENSSI und nicht als fingierter „Hersteller“ zu agieren. Es soll sich nicht mit fremden Federn geschmückt werden und die Leistungen und der Innovationsgeist des Partners nicht durch die Vermarktung unter eigenem Namen unter den Teppich gekehrt werden. Dieses faire Miteinander schafft eine enge Zusammenarbeit erfahrener Unternehmer, Sanierer und einem engagierten Nachwuchs und kann aktiv an den Kunden weitergegeben werden.

### Service ist in der Nähe

Neben der Versorgung mit den Maschinen und Verbrauchsmaterialien übernimmt Bodenbender als Systemlieferant den Service sowie die Einschulung und wird, wie bei den bestehenden Systemen, immer das bestmögliche und bekannte Know-How weitergeben. Durch die jahrelange Erfahrung in der eigenen Dienstleistung passt auch dieses Produkt perfekt in die vorhandene Produktpalette.



*Wir sind dankbar, dass sich die Firma RENSSI mit ihren tollen Produkten für uns als Vertriebspartner entschieden hat und freuen uns auf Ihre Anfragen! Den aktuellen Produktkatalog können Sie auf unserer Website herunterladen oder auf Anfrage bekommen.*

*Ihr Bodenbender Team*

Ein besonderer Vorteil gegenüber herkömmlichen Reinigungsmaschinen besteht darin, dass die Spirale nicht direkt mit der Rohrwandung in Kontakt kommt sondern durch ein Schutzschlauch verdeckt ist und innerhalb des Schlauches rotiert. So kann die Spirale nicht ausfransen oder sich in einem Hindernis verdrehen. Die Werkzeuge werden dann auf austauschbare Verlängerungen aufgesetzt um die Lebensdauer der Spirale

und der Maschine erheblich zu steigern. Die gehärteten Metallwerkzeuge mit aufgesetzten Zinken und verstärkten Schweißnähten erledigen den Rest. Bei zu großem Widerstand an einem Hindernis dreht zudem die einstellbare Kupplung am Antrieb der Maschine durch und ein brechen der Spirale wird verhindert. Durch diese Technik und die speziellen Werkzeuge kann so auch ein Einlauf sauber und schnell geöffnet werden.

# BODENBENDER

**Zögern Sie nicht,  
sich bei Fragen bei  
uns zu melden!**

Kommen Sie uns besuchen!  
Bodenbender GmbH  
Goldbergstraße 32  
35216 Breidenstein

---

E-Mail an:  
[info@bodenbender.com](mailto:info@bodenbender.com)

---

Besuchen Sie unsere Seite:  
[www.bodenbender.com](http://www.bodenbender.com)



**WIR SIND AUCH BEI FACEBOOK!**

Bodenbender GmbH - Kanalsanierungsprodukte

---

**RENSSI® SICHERHEITSHANDBÜCHER  
VOR VERWENDUNG DER WERKZEUGE DURCHLESEN**

<http://www.renssi.fi/en/downloads/>